

**НАЦІОНАЛЬНИЙ УНІВЕРСИТЕТ БІОРЕСУРСІВ І
ПРИРОДОКОРИСТУВАННЯ УКРАЇНИ**

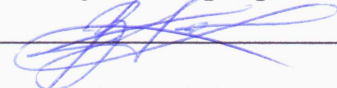
Кафедра тракторів, автомобілів та біоенергоресурсів

«ЗАТВЕРДЖУЮ»

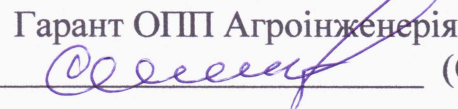
Декан механіко-технологічног
факультету
 (Братішко В. В.)
«19» травня 2022 р.

«СХВАЛЕНО»

на засіданні кафедри тракторів,
автомобілів та біоенергоресурсів
Протокол № 12 від “17” травня 2022 р.
Завідувач кафедри

 (Чуба В.В.)

«РОЗГЛЯНУТО»

Гарант ОПП Агроінженерія
 (Сівак І.М.)

РОБОЧА ПРОГРАМА НАВЧАЛЬНОЇ ДИСЦИПЛІНИ

Трактори і автомобілі

спеціальність 208 «Агроінженерія»

освітня програма Агроінженерія

Факультет механіко-технологічний

Розробник: доцент, канд. техн. наук, Чуба В.В.

(посада, науковий ступінь, вчене звання)

Київ – 2022 р.

1. Опис навчальної дисципліни

«Трактори і автомобілі»

(назва навчальної дисципліни)

Галузь знань, напрям підготовки, спеціальність, освітньо-кваліфікаційний рівень		
Галузь знань	<u>20 – «Аграрні науки та продовольство»</u> (шифр і назва)	
Напрямок підготовки	_____ (шифр і назва)	
Спеціалізація	_____ (шифр і назва)	
Спеціальність	<u>208 – «Агроінженерія»</u> (шифр і назва)	
Освітній ступінь	<u>бакалавр</u> (бакалавр, спеціаліст, магістр)	
Характеристика навчальної дисципліни		
Вид	Обов'язкова	
Загальна кількість годин	<u>120</u>	
Кількість кредитів ECTS	<u>4,0</u>	
Кількість змістових модулів	<u>2</u>	
Курсовий проект (робота) (якщо є в робочому навчальному плані)	<u>Тяговий розрахунок трактора та динамічний розрахунок автомобіля</u> (назва) <u>(- год)</u>	
Форма контролю	<u>Залік</u>	
Показники навчальної дисципліни для денної та заочної форм навчання		
	денна форма навчання	заочна форма навчання
Рік підготовки	<u>Перший</u>	<u>Перший, другий</u>
Семестр	<u>другий</u>	<u>другий, третій</u>
Лекційні заняття	30 год.	<u>6</u> год.
Оглядові заняття	- год.	- год
Практичні, семінарські заняття	- год.	8 год.
Лабораторні заняття	<u>60</u> год.	<u>-</u> год.
Самостійна робота	<u>30</u> год.	<u>146</u> год.
Індивідуальні завдання	- год.	- год.
Курсовий проект (робота) (якщо є в робочому навчальному плані)	<u>Тяговий розрахунок трактора та динамічний розрахунок автомобіля</u> (назва) <u>180 год</u>	<u>Тяговий розрахунок трактора та динамічний розрахунок автомобіля</u> (назва) <u>2 год</u>

Кількість тижневих годин для денної форми навчання: аудиторних	6 год,	
самостійної роботи студента —	2 год,	

2. Мета та завдання навчальної дисципліни

Мета – отримання майбутніми інженерами знань з конструкції, основ теорії та розрахунку, випробування й аналізу роботи тракторів, автомобілів, мобільних енергетичних засобів інших конструкцій та їх двигунів для ефективного використання в агропромисловому виробництві.

Завдання: забезпечити вивчення студентами компоновальних схем і конструкцій тракторів і автомобілів, принципів роботи (функціонування) їх механізмів і систем; навчити студентів факультету практично виконувати роботи з підготовки тракторів і автомобілів до роботи; сформувати у студентів знання та вміння вибрати способи і технічні засоби для забезпечення оптимально ефективного виконання технологічних операцій та процесів; навчити студентів користуватися сучасними методами аналізу основних конструкційних параметрів ТiА та розрахунку їх основних характеристик..

У результаті вивчення навчальної дисципліни студент повинен мати наступні компетентності:

Загальні компетентності (ЗК):

1. Здатність реалізувати свої права і обов'язки як члена суспільства, усвідомлювати цінності громадянського (вільного демократичного) суспільства та необхідність його сталого розвитку, верховенства права, прав і свобод людини і громадянина в Україні.

2. Здатність зберігати та примножувати моральні, культурні, наукові цінності і досягнення суспільства на основі розуміння історії та закономірностей розвитку предметної області, її місця у загальній системі знань про природу і суспільство та у розвитку суспільства, техніки і технологій, використовувати різні види та форми рухової активності для активного відпочинку та ведення здорового способу життя.

5. Здатність спілкуватися іноземною мовою.

6. Знання та розуміння предметної області та розуміння професії.

7. Здатність застосовувати знання у практичних ситуаціях.

8. Здатність вчитися і оволодівати сучасними знаннями

9. Володіння сучасними уявленнями про основи біотехнології й інженерії середовища

Спеціальні (фахові, предметні) компетентності (СК):

7. Здатність комплектувати оптимальні сільськогосподарські агрегати, технологічні лінії та комплекси машин.

8. Здатність до використання технічних засобів автоматики і систем автоматизації технологічних процесів в аграрному виробництві.

12. Здатність аналізувати та систематизувати науковотехнічну інформацію для організації матеріальнотехнічного забезпечення аграрного виробництва.

14. Здатність здійснювати економічне обґрунтування доцільності застосування технологій та технічних засобів в агропромисловому виробництві, інженерно-технічних заходів з підтримання машинно-тракторного парку, фермської та іншої сільськогосподарської техніки в працездатному стані.

Програмні результати навчання:

3. Усвідомлювати цінність захисту незалежності, територіальної цілісності та демократичного устрою України.

8. Оцінювати та аргументувати значимість отриманих результатів випробувань сільськогосподарської техніки.

19. Застосовувати стратегії та системи відновлення працездатності тракторів, комбайнів, автомобілів, сільськогосподарських машин та обладнання. Складати плани-графіки виконання ремонтно-обслуговуючих робіт. Виконувати операції діагностування, технічного обслуговування та ремонту сільськогосподарської техніки.

3. Програма та структура навчальної дисципліни для повного терміну денної (заочної) форми навчання

2-й семестр

Змістовий модуль 1. Основи теорії двигунів внутрішнього згоряння.

Тема 1. Вступ до теорії ДВЗ.

Ознайомлення студентів з організацією занять. Принцип дії та основні поняття, пов'язані з роботою поршневих двигунів. Короткий історичний огляд розвитку ДВЗ. Класифікація ДВЗ. Режими роботи ДВЗ. Основні напрями розвитку ДВЗ.

Тема 2. Теоретичні та дійсні цикли двигунів внутрішнього згоряння.

Загальні відомості про цикли. Види термодинамічних циклів ДВЗ. Показники термодинамічних циклів. Дійсні цикли ДВЗ. Короткі висновки.

Тема 3. Параметри процесів дійсних циклів автотракторних двигунів.

Процеси впуску і стиску. Згоряння в карбюраторному двигуні і дизелі. Процеси розширення і випуску. Параметри, що характеризують роботу двигуна.

Тема 4. Індикаторні та ефективні показники дійсного циклу.

Параметри, що характеризують роботу двигуна. Середній ефективний тиск. Ефективна потужність. Механічний і ефективний к. к. д. Питома ефективна витрата палива. **Тема 5. Тепловий розрахунок автотракторних двигунів.**

Обґрунтування та вибір вихідних параметрів для розрахунку. Визначення параметрів робочого тіла в кінці процесів, що відбуваються в циліндрі двигуна. Індикаторні та ефективні показники роботи циклу. Економічні та механічні показники роботи двигуна. Розрахунок основних розмірів двигуна. Індикаторна потужність та потужність механічних втрат. Аналіз результатів теплового розрахунку. **Тема 6. Характеристики автотракторних двигунів.**

Загальні відомості. Класифікація характеристик ДВЗ. Швидкісні характеристики ДВЗ. Аналіз швидкісних характеристик двигунів у активному режимі. Характер перебігу кривої крутного моменту. Аналіз перебігу кривої крутного моменту за допомогою безрозмірної ЗШХ. ШХ двигуна обладнаного обмежувачем або регулятором швидкості обертання. Побудова зовнішньої швидкісної характеристики.

Тема 7. Перспективи розвитку автотракторних двигунів.

Світові тенденції розвитку енергогенеруючих установок на нобільних енергетичних засобах.

Змістовий модуль 2. Основи теорії тракторів і автомобілів.

Тема 8. Вступ до теорії ТіА. Елементи теорії трансмісій.

Короткий історичний огляд розвитку теорії трактора і автомобіля як самостійної науки. Загальні відомості. Експлуатаційні якості мобільних енергетичних засобів. Техніко-економічні якості мобільних машин. Якості, властиві трактору і автомобілю як мобільним машинам. Якості загальнотехнічного характеру. Спеціальні експлуатаційні якості. Елементи теорії трансмісій. **Тема 9. Сили, що діють на машину.**

Загальні відомості. Схеми прикладання сил до мобільних машин. Сила ваги машини. Сила тягового опору загрегованих машин, або знарядь. Сила інерції. Сила опору повітря. Особливості схеми сил прикладених до гусеничної машини.

Тема 10. Тяговий баланс автомобіля. ТХА і ДХА.

Баланс теоретичної сили тяги машини. Тягова характеристика автомобіля. Вільна сила тяги автомобіля. Динамічний фактор і динамічна характеристика автомобіля. Універсальна динамічна характеристика

автомобіля, можлива за двигуном. **Тема 11. Структура передаточних чисел КП автомобіля.**

Визначення передаточного числа трансмісії на вищій (п-ній) передачі. Визначення передаточного числа коробки передач на вищій (п-ній) передачі. Визначення передаточного числа головної передачі. Визначення передаточного числа коробки передач на першій передачі. Визначення попереднього значення знаменника геометричної прогресії ряду передаточних чисел. Визначення кількості п основних передач. Визначення уточненого значення знаменника геометричної прогресії ряду передаточних чисел. Визначення передаточних чисел коробки передач на другій і більш високих передачах. Визначення передаточного числа коробки передач на прискорювальній передачі (передача номер n+1).

Тема 12. Баланс потужності трактора.

Загальні відомості. Тяговий баланс трактора. Баланс потужності трактора. Загальний і тяговий к. к. д. трактора. Тягова характеристика трактора. Тягові випробування тракторів.

Тема 13. Тягова характеристика трактора.

Загальні відомості. Складові тягової характеристики. Методика побудови. Аналіз тягових характеристик.

Тема 14. Керованість і поворотність автомобіля.

Загальні відомості. Основні способи повороту колісних машин. Кінематика та динаміка повороту колісних енергетичних засобів. Вплив бічного відведення шин на керованість машини. **Тема 15. Стійкість ТiА проти перекидання і сповзання.**

Стійкість машини на повороті на горизонтальній поверхні. Поперечна стійкість машини на схилі. Поздовжня стійкість на підйомі.

Тема 16. Випробування тракторів і автомобілів. Продуктивність і паливна економічність.

Загальні відомості. Види і типи випробувань. Випробувальна апаратура.

Структура навчальної дисципліни

Назви змістових модулів і тем	Кількість годин												
	денна форма						Заочна форма						
	усього	у тому числі					усього	у тому числі					
		л	п	лаб	інд	с.р.		л	п	лаб	інд	с.р.	
1	2	3	4	5	6	7	8	9	10	11	12	13	
Змістовий модуль 1. Основи теорії двигунів внутрішнього згоряння.													

Тема 1. Вступ до теорії ДВЗ.	6	2	-	2	-	2	9	-	-	-	-	9
Тема 2. Теоретичні та дійсні цикли двигунів внутрішнього згорання.	8	2	-	2	-	2	9	-	-	-	-	9
Тема 3. Параметри процесів дійсних циклів автотракторних двигунів.	8	2	-	4	-	2	9	-	-	-	-	9
Тема 4. Індикаторні та ефективні показники дійсного циклу.	8	2	-	4	-	2	9	-	-	-	-	9
Тема 5. Тепловий розрахунок автотракторних двигунів.	8	2	-	4	-	2	17	4	-	4	-	9
Тема 6. Характеристики автотракторних двигунів.	7	2	-	4	-	1	9	-	-	-	-	9
Тема 7. Перспективи розвитку автотракторних двигунів.	7	2	-	4	-	1	9	-	-	-	-	9
Разом за змістовим модулем 1	50	14	-	24	-	12	71	4	-	4	-	63
Змістовий модуль 2. Основи теорії тракторів і автомобілів.												
Тема 8. Вступ до теорії ТіА. Елементи теорії трансмісії.	7	1	-	4	-	2	9	-	-	-	-	9
Тема 9. Сили, що діють на машину.	8	2	-	4	-	2	9	-	-	-	-	9
Тема 10. Тяговий баланс автомобіля. ТХА і ДХА.	8	2	-	4	-	2	9	-	-	-	-	9
Тема 11 Структура передаточних чисел КП автомобіля.	7	1	-	4	-	2	9	-	-	-	-	9
Тема 12. Баланс потужності трактора.	8	2	-	4	-	2	9	-	-	-	-	9
Тема 13 Тягова характеристика трактора.	8	2	-	4	-	2	15	2	-	4	-	9

Тема 14. Керованість і поворотність автомобіля.	8	2		4	-	2	9	-	-	-	-	9
Тема 15. Стійкість ТiА проти перекидання і сповзання.	8	2		4	-	2	9	-	-	-	-	9
Тема 16. Випробування тракторів і автомобілів. Продуктивність і паливна економічність.	8	2		4	-	2	11	-	-	-	-	11
Разом за змістовим модулем 2	70	16	-	36	-	18	89	2	-	4	-	83
Усього годин	120	30	-	60	-	30	160	6		8	-	146
Курсовий проект (робота) з _____ (якщо є в робочому навчальному плані)	-	-	-	-	-	3	-	-	-	-	-	2
Усього годин	120	30	-	60	-	210	162	6	-	8	-	148

4. Теми семінарських занять

№ з/п	Назва теми	Кількість годин
1	<i>Робочим навчальним планом не передбачено</i>	

5. Теми практичних занять

№ з/п	Назва теми	Кількість годин
1	<i>Робочим навчальним планом не передбачено</i>	

6. Теми лабораторних занять

№ з/п	Назва теми	Кількість годин
1	2	3
1	Техніка безпеки, стенди, прилади і обладнання для регулювання і випробування паливної апаратури. Перевірка та регулювання карбюраторів і форсунок	2

2	Перевірка, регулювання та визначення характеристик паливних насосів та регуляторів дизелів	4
3	Техніка безпеки, випробувальні стенди та вимірювальна апаратура для випробування автотракторних двигунів	4
4	Визначення характеристик автотракторних двигунів	2
5	Визначення вертикальної координати колеса	2
6	Визначення радіуса кочення колеса	2
7	Визначення коефіцієнта буксування рушіїв трактора	2
8	Визначення швидкості руху трактора	2
9	Визначення найменшого і габаритного діаметрів кола поворота колісного трактора	5
Всього		30

7. Контрольні питання, комплекти тестів для визначення рівня засвоєння знань студентами

7.1. Контрольні запитання:

1. Поясніть параметри технічної характеристики двигуна: ефективна потужність, частота обертання колінчастого вала, ступінь стиску, кількість і розміщення циліндрів, наявність (відсутність) турбонаддуву.
2. Охарактеризуйте загальну будову й дію кривошипно-шатунних механізмів двигунів.
3. Охарактеризуйте деталі шатунно-поршневої групи чотиритактного двигуна.
4. Охарактеризуйте деталі шатунно-поршневої групи двотактного двигуна.
5. Охарактеризуйте способи і конструкційні засоби забезпечення рівномірності обертання колінчастого вала двигуна.
6. Охарактеризуйте типи і загальну будову механізмів газорозподілу і декомпресійного двигунів.
7. Поясніть порядок регулювання теплових зазорів в механізмі газорозподілу (на прикладі двигуна типу Д-240).
8. Охарактеризуйте роботу механізму газорозподілу з гідрокомпенсаторами.
9. Проаналізуйте діаграму фаз газорозподілу дизеля.
10. Поясніть необхідність коригування діаграми фаз газорозподілу сучасних ДВЗ.
11. Охарактеризуйте відомі конструктивні рішення для коригування (зміни) діаграми фаз газорозподілу сучасних ДВЗ.
12. Охарактеризуйте умови роботи, матеріал виготовлення, конструкційні особливості поршнів двигунів.
13. Охарактеризуйте умови роботи, матеріал виготовлення, розміщення і кількість поршневих кілець.

14. Охарактеризуйте способи сумішоутворення в поршневих ДВЗ різних типів.
15. Охарактеризуйте конструктивні особливості систем живлення сучасних бензинових двигунів.
16. Охарактеризуйте будову й дію систем і пристроїв автомобільного карбюратора.
17. Проаналізуйте способи сумішоутворення в дизелях.
18. Проаналізуйте способи та відповідні засоби для очищення повітря в двигунах.
19. Поясніть призначення, принцип дії та загальну будову турбокомпресора дизеля.
20. Обґрунтуйте доцільність застосування турбонаддуву в дизелі.
21. Охарактеризуйте загальну будову і дію системи живлення карбюраторного двигуна.
22. Охарактеризуйте загальну будову системи живлення дизеля.
23. Поясніть будову, дію та технічне обслуговування рядного паливного насоса високого тиску.
24. Поясніть будову, дію та технічне обслуговування паливного насоса високого тиску розподільного типу.
25. Охарактеризуйте будову і дію всережимного регулятора частоти обертання колінчастого валу дизеля.
26. Поясніть будову і дію системи живлення акумуляторного типу дизеля.
27. Поясніть загальну будову, дію та технічне обслуговування системи мащення двигуна.
28. Охарактеризуйте загальну будову, дію та технічне обслуговування рідинної системи охолодження двигуна.
29. Охарактеризуйте загальну будову, дію та технічне обслуговування системи повітряного охолодження двигуна.
30. Охарактеризуйте загальну будову, дію та технічне обслуговування системи механічного пуску.
31. Проаналізуйте загальну схему електрообладнання автомобілів з карбюраторним двигуном.
32. Проаналізуйте загальну схему електрообладнання трактора з дизельним двигуном.
33. Поясніть маркування, будову, дію та технічне обслуговування акумуляторної батареї стартерного типу.
34. Поясніть будову, дію та технічне обслуговування генераторної установки автомобіля.
35. Проаналізуйте переваги і недоліки існуючих типів систем запалювання двигунів.

36. Поясніть будову, дію та технічне обслуговування перервника-розподільника системи запалювання двигуна.
37. Поясніть принцип дії системи електростартерного пуску автомобільного двигуна.
38. Поясніть принцип отримання струму високої напруги в системі запалювання двигуна.
39. Проаналізуйте компоновальні схеми тракторів.
40. Охарактеризуйте передаточне число трансмісії.
41. Охарактеризуйте загальну будову трансмісії автомобілів сільськогосподарського призначення.
42. Охарактеризуйте загальну будову трансмісій тракторів.
43. Поясніть будову, дію та технічне обслуговування головного зчеплення трактора (на прикладі трактора типу ХТЗ-17221).
44. Проаналізуйте типи зчеплень автомобілів і тракторів.
45. Поясніть принцип дії та застосування гідротрансформатора.
46. Охарактеризуйте будову, дію та технічне обслуговування механічної ступеневої коробки передач (на прикладі автомобіля типу КамАЗ-5320).
47. Охарактеризуйте загальну будову та принципи дії коробки передач з гідрокеруванням (на прикладі ХТЗ-17221).
48. Поясніть дію пристроїв, що узгоджують дію зчеплень і коробок передач тракторів.
49. Поясніть будову, дію та технічне обслуговування ведучих мостів автомобілів.
50. Охарактеризуйте типи і принципи дії диференціалів ведучих мостів.
51. Проаналізуйте типи головних передач автомобілів.
52. Поясніть будову, дію та технічне обслуговування кінцевих передач тракторів.
53. Поясніть будову, дію та технічне обслуговування фрикційного механізму повороту трактора.
54. Поясніть будову, дію та технічне обслуговування планетарного механізму повороту трактора.
55. Поясніть будову і технічне обслуговування гусеничної ходової частини трактора.
56. Проаналізуйте типи шин автомобілів і тракторів.
57. Охарактеризуйте способи і засоби поліпшення тягово-зчіпних якостей колісних тракторів.
58. Поясніть, якими заходами забезпечується стабілізація коліс автомобілів.
59. Проаналізуйте засоби для зміни ширини колії та агротехнічного просвіту тракторів.

60. Поясніть будову, дію і технічне обслуговування підвісок вантажних автомобілів.
61. Охарактеризуйте типи і принципи дії рульових керувань колісних машин.
62. Охарактеризуйте типи остовів тракторів і автомобілів, їх особливості.
63. Поясніть будову, дію та технічне обслуговування гусеничного рушія трактора.
64. Проаналізуйте переваги і недоліки механічних ступеневих коробок передач тракторів: звичайних, з гідрокеруванням, з синхронізаторами.
65. Поясніть будову, дію та технічне обслуговування гальмівних механізмів і приводів тракторів і автомобілів.
66. Проаналізуйте типи гальмівних систем сучасних автомобілів.
67. Поясніть будову і дію гальмівної системи з ABS.
68. Охарактеризуйте загальну будову ходової частини мобільної машини.
69. Проаналізуйте переваги і недоліки колісної та гусеничної ходових частин тракторів.
70. Охарактеризуйте регулювання, передбачені в кабіні сучасного трактора, для забезпечення зручної і безпечної пози оператора.
71. Охарактеризуйте робоче обладнання трактора.
72. Поясніть будову, дію і технологічну наладку начіпних механізмів тракторів.
73. Проаналізуйте способи регулювання глибини обробітку ґрунту та поясніть принципи дії механізмів, що їх реалізують.
74. Поясніть будову та можливості використання тягово-зчіпних пристроїв трактора.
75. Охарактеризуйте системи відбору потужності сучасних тракторів.
76. Короткий історичний огляд розвитку ДВЗ.
77. Принцип дії та основні поняття, пов'язані з роботою поршневих двигунів.
78. Класифікація ДВЗ.
79. Режими роботи ДВЗ.
80. Основні напрями розвитку конструкцій ДВЗ.
81. Цикли ДВЗ. Термодинамічні цикли ДВЗ з не повним розширенням робочого тіла.
82. Цикли ДВЗ. Термодинамічні цикли ДВЗ з повним розширенням робочого тіла.
83. Дійсні цикли ДВЗ.
84. Показники термодинамічних циклів
85. Охарактеризуйте параметри процесів впуску і стиску.
86. Охарактеризуйте параметри процесу згоряння в карбюраторному двигуні і дизелі.
87. Охарактеризуйте параметри процесів розширення і випуску

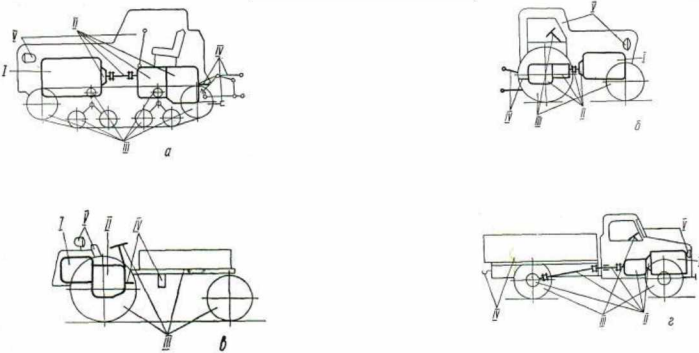
88. Охарактеризуйте основні оціночні параметри двигун (середній індикаторний та середній ефективний тиски, індикаторна та ефективна потужність, індикаторний, ефективний та механічний к. к. д., питомі індикаторна та ефективна витрати палива).
89. Проаналізуйте мету і основні етапи теплового розрахунку двигуна внутрішнього згоряння.
90. Економічні та механічні показники роботи двигуна.
91. Проаналізуйте вихідні дані і методику розрахунку основних розмірів двигуна.
92. Охарактеризуйте термін «індикаторна потужність двигуна» та методику його визначення.
93. Дайте тлумачення терміну «ефективна потужність ДВЗ» та методику її визначення в процесі стендових випробувань ДВЗ.
94. Дайте тлумачення терміну «потужність механічних втрат» та методику її визначення в процесі стендових випробувань ДВЗ
95. Класифікація характеристик ДВЗ і їх короткий опис.
96. Швидкісні характеристики ДВЗ і їх приклади.
97. Навантажувальні характеристики ДВЗ і їх приклади.
98. Охарактеризуйте три основні режими роботи ДВЗ.
99. Аналіз швидкісних характеристик ДВЗ у активному режимі роботи.
100. Характер перебігу кривої крутного моменту.
101. Аналіз перебігу кривої крутного моменту за допомогою безрозмірної ЗШХ.
102. Проаналізуйте швидкісну характеристику двигуна обладнаного обмежувачем або регулятором швидкості обертання.
103. Поясніть методику побудови зовнішньої швидкісної характеристики.
104. Історія розвитку теорії трактора і автомобіля як самостійної науки.
105. Охарактеризуйте експлуатаційні якості мобільних енергетичних засобів.\
106. Проаналізуйте схему сил, які діють на колісний трактор у загальному випадку руху.
107. Проаналізуйте схему сил, які діють на автомобіль у загальному випадку руху.
108. Проаналізуйте схему сил, які діють на гусеничний трактор у загальному випадку руху.
109. Охарактеризуйте силу ваги машини.
110. Охарактеризуйте силу тягового опору агрегованих машин або знарядь.
111. Охарактеризуйте всі види сил інерції, які потенційно можуть діяти на машину.
112. Охарактеризуйте силу опору повітря.

113. Охарактеризуйте передаточні числа трансмісії автомобіля на різних передачах.
114. Використання променевої діаграми для побудови ряду передаточних чисел коробки передач.
115. Баланс теоретичної сили тяги автомобіля.
116. Тягова характеристика автомобіля.
117. Вільна сила тяги автомобіля.
118. Динамічний фактор і динамічна характеристика автомобіля.
119. Тяговий баланс трактора.
120. Баланс потужності трактора
121. Потенційна тягова характеристика трактора.
122. Тягова характеристика трактора.
123. Загальний і тяговий к .к. д. трактора.
124. Номінальна сила тяги трактора. Типаж тракторів.
125. Тягові випробування тракторів.
126. Керованість і поворотність колісних машин.
127. Основні способи повороту колісних машин
128. Кінематика та динаміка повороту колісних енергетичних засобів.
129. Вплив бічного відведення шин на керованість машин.
130. Стійкість машини на повороті на горизонтальній поверхні.
131. Поперечна стійкість машини на схилі.
132. Поздовжня стійкість на підйомі.
133. Вплив конструктивних і експлуатаційних факторів на продуктивність і паливну економічність тракторів і автомобілів.
134. Оптимальні режими роботи тракторів.
135. Шляхи підвищення продуктивності і паливної економічності мобільних машин.

ЕКЗАМЕНАЦІЙНИЙ БІЛЕТ № 1

Запитання №1 .

Якими римськими цифрами на рисунках позначені:

<p>А – Агрегати ходової частини та систем керування Б – Робоче обладнання В – Допоміжне обладнання Г – Агрегати трансмісії Д – Двигун</p>	
---	--

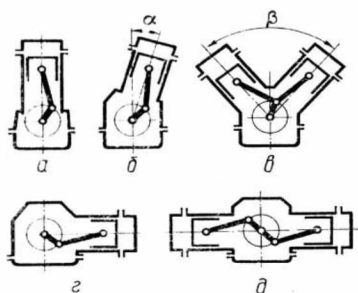
Запитання № 2.

Вкажіть передбачений нормативними документами діючими в Україні перелік тягових класів тракторів за номінальним тяговим зусиллям:

1	1; 2; 3; 4; 5; 6; 7; 8; 9; 10
2	0,2; 0,4; 0,6; 1,4; 2; 3; 4; 5; 6; 8
3	0,2; 0,6; 0,9; 1,4; 2; 3; 4; 5; 6; 8
4	0,6; 0,9; 1,4; 2; 3;

3.

Вкажіть схему, на якій зображено КШМ двигуна з

<p>1 – вертикальним розміщенням циліндрів 2 – опозитним розміщенням циліндрів 3 – V-подібним розміщенням циліндрів 4 – горизонтальним розміщенням циліндрів</p>	
--	---

Запитання № 4.

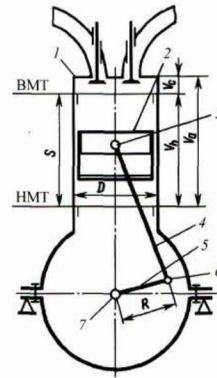
Користуючись схемою і символами, нанесеними на ній запишіть залежності для визначення

А – робочого об'єму циліндра

Б – повного об'єму циліндра

В – ступеня стиску

Г – ходу поршня



Запитання № 5.

Кривошипно-шатунний механізм двигуна внутрішнього згоряння характеризується наступними параметрами: діаметр циліндра – 110 мм; хід поршня – 120 мм; об'єм камери згоряння – 65 см³, кількість циліндрів - 6.

Для цього двигуна необхідно визначити:

А – робочий об'єм циліндра, см³;

Б – ступінь стиску;

В – літраж, см³;

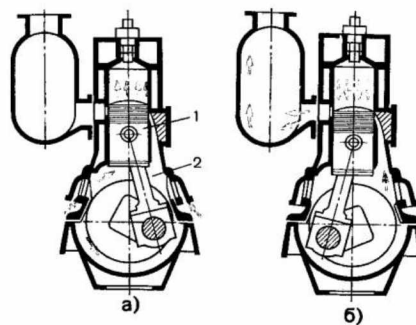
Г – радіус кривошипа колінвала, мм; Д

– повний об'єм циліндра, см³.

(у бланку відповідей впишіть вірні відповіді числами, звернувши увагу на вказану розмірність та округливши результат до першого знака після коми)

Запитання № 6.

Вкажіть тип механізму газорозподілу показаний на рисунку:



Запишіть вірну відповідь словом

Запитання № 7.

Регулювання теплового зазору в механізмі газорозподілу двигуна ЗМЗ-53 включає ряд етапів, а саме (Оцінюється дотримання послідовності!!!):

1 - регулювання зазору (при відхиленні від норми);

2 - встановлення такту стиску в циліндрі;

3 - перевірку розміру теплового зазору;

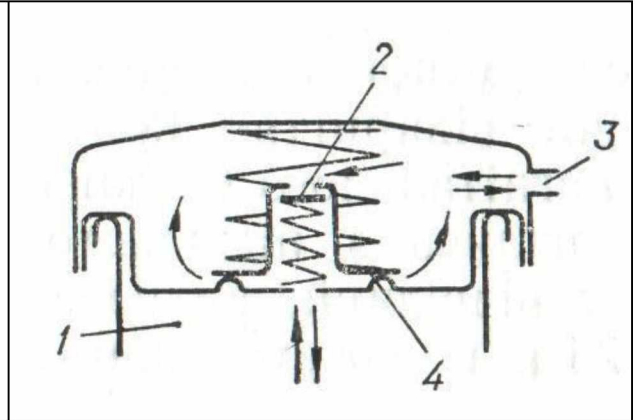
4 - встановлення поршня у ВМТ такту стиску; 5 – знімання кришок клапанів з двигуна; 6 – встановлення кришок клапанів на двигун.

Запишіть вірну послідовність виконання названих етапів, використовуючи лише їх номери відокремлені комами

Запитання № 8.

Якими позиціями на рисунку позначені:

А – паровий клапан;
Б – повітряний клапан;



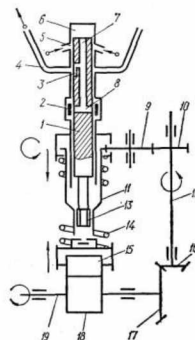
Запитання № 9.

Встановіть відповідність окремих характеристик системи мащення їх числовим значенням

А – перепад температур на вхідному і вихідному патрубках радіатора для оливи, °С;	1	– 8-10;
Б – рівень тиску в системі мащення для задовільної роботи відцентрового фільтра, МПа;	2	– 1;
В – оптимальний робочий тиск в системі мащення більшості ДВЗ, МПа; Г – мінімально допустимий тиск в системі мащення ДВЗ на мінімальних обертах холостого ходу, МПа;	3	– 0,6-0,7;
Д – Яка товщина шару оливи характерна для граничного мащення, молекул	4	– 0,2-0,5;
	5	– 0,05-0,1; 6 – 1-2;
	7	– 10-20

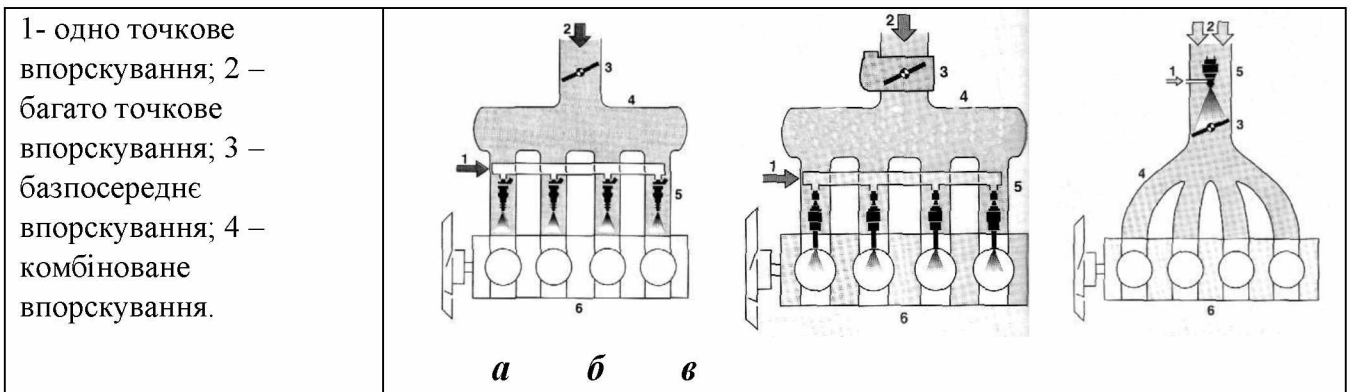
Запитання № 10.

Користуючись схемою, вкажіть деталь, зміною положення якої регулюють циклову подачу палива насосом розподільного типу



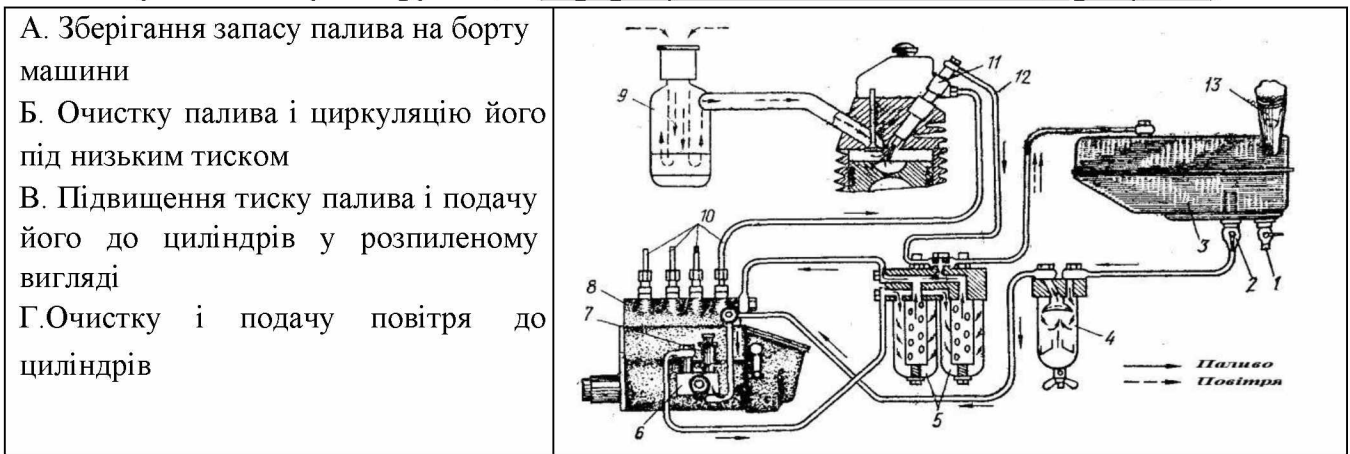
11.

Встановіть відповідність назв систем впорскування палива бензинових двигунів зображеним схемам на рисунку



Запитання № 12.

Які конструктивні елементи системи живлення двигуна, показаної на рисунку, забезпечують наступні функції (*перерахувати відповідні позиції рисунка*):



Запитання № 13.

Двигун працював на усталеному режимі і витратив 1500 грамів палива. При цьому витрата повітря сягнула 22,5 кілограми. Яке значення коефіцієнта надлишку повітря характерне для даного режиму роботи двигуна, якщо $L_T=15$ кг?

Відповідь подати числом з округленням до сотих

Запитання № 14.

Вимірювання електрорушійної сили АКБ, проведене у стані її усталеного спокою, дало значення $E = 12,7$ В. Чому дорівнює ступінь зарядженості батареї, виражений у %?

(у бланку відповідей впишіть вірну відповідь з допомогою одного числа)

Запитання № 15.

Вкажіть кількісні значення окремих характеристик системи запалювання:

1. Розрахункова напруга мережі на борту машини для задовільної роботи котушки запалювання, В	А. 10000... 12000 Б. 7... 8
2. Оптимальна ємність конденсатора у первинному колі котушки запалювання переривника, мкФ	В. 0,17... 0,25 Г. 12... 14
3. Робоча напруга на електродах свічок, В	

16.

Перетворююча дія трансмісії характеризується

1	частотою обертання вихідного валу
2	крутним моментом
3	потужністю, яка передається
4	передаточним числом

Запитання № 17.

Вкажіть значення показників для зчеплення:

А. Зазор між відводкою і відтискними важелями, мм	1. 0,1...0,4
Б. Неплощинність відтискних важелів, мм	2. 1...2
В. Коефіцієнт запасу зчеплення сучасних тракторів і автомобілів	3. 1,5...4,0
	4. 2,5...4,0

Запитання № 18.

Яку кількість валів має коробка передач трактора Т-150?

(у бланку відповідей впишіть вірну відповідь цифрою)

Запитання № 19.

Вкажіть позиції, якими на малюнку позначено:

<p>А - Карданний вал Б - Компенсуюче з'єднання В - Проміжна опора Г - Карданний шарнір</p>	
---	--

Запитання № 20.

Доповніть визначення: «Для трансформації, розподілу і переносу обертального руху від вторинного валу коробки передач або роздавальної коробки до ведучих коліс, а також для переносу поступального руху від ведучих коліс до остова служить ...»

(у бланку відповідей впишіть вірну відповідь словосполученням з двох слів називному відмінку)

Запитання № 21.

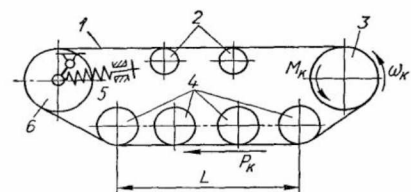
Розставте у відповідності до марок тракторів і автомобілів принципові схеми їх ведучих мостів:

<ol style="list-style-type: none"> 1. ГАЗ-53 2. ЗІЛ-130 3. Т-150 4. Т-150К 5. Т-70С 6. ДТ-75 7. МТЗ-80 8. КамАЗ-5320 9. К-701 	
--	--

22.

Розставте у відповідності до прийнятих позначень назви конструктивних елементів гусеничного рушія:

- А. Опорні катки
- Б. Підтримуючі ролики
- В. Гусенична стрічка
- Г. Ведуча зірочка
- Д. Направляюче колесо



Запитання № 23.

Маркування шини виконано наступним чином 15,5R38. Чому дорівнює ширина профілю шини виражена у міліметрах?

(у бланку відповідей впишіть вірну відповідь числом, округливши результат до цілих значень згідно правил математики)

Запитання № 24.

Доповніть визначення: «Для зміни і підтримання напрямку руху машини вздовж заданої траєкторії служить ...»

(у бланку відповідей впишіть вірну відповідь словосполученням з двох слів у називному відмінку)

Запитання № 25.

Вкажіть значення допустимого люфту рульового колеса (у градусах) для рульових керувань без підсилювача:

(у бланку відповідей впишіть вірну відповідь числом)

Запитання № 26.

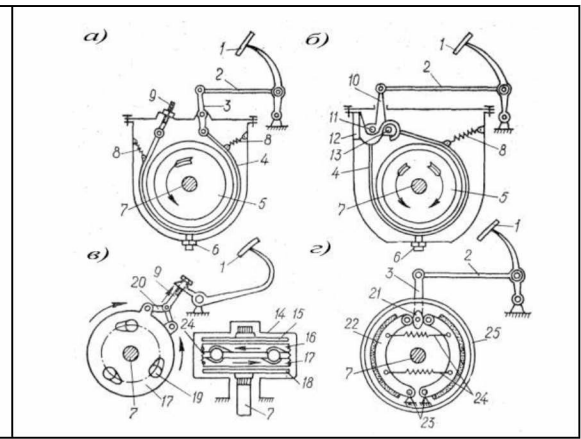
Вкажіть призначення запасної гальмівної системи

1	для зниження швидкості руху машини з бажаною інтенсивністю не залежно від швидкості і навантаження машини, нахилу дороги і умов руху
2	для плавного зниження швидкості руху або зупинки машини у випадку повного або часткового виходу з ладу робочої гальмівної системи
3	для утримання нерухомої машини на горизонтальній ділянці шляху, спуску або підйомі при відсутності водія
4	для підтримання постійної швидкості машини при її русі на затяжних спусках гірських доріг

Запитання № 27.

Встановіть відповідність схем рисунка типам гальм:

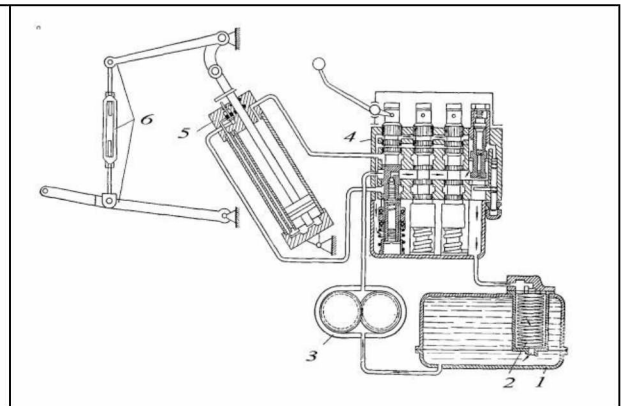
- 1 – Колодкове
- 2 – Дискове
- 3 – Стрічкове плаваюче
- 4 – Стрічкове просте
- 5 – Комбіноване



28.

Розставте у відповідності до прийнятих позначень назви конструктивних елементів гідравлічної начіпної системи:

- А. Розподільник
- Б. Бак
- В. Начіпний механізм
- Г. Гідроциліндр
- Д. Насос
- Е. Важіль керування



Запитання № 29.

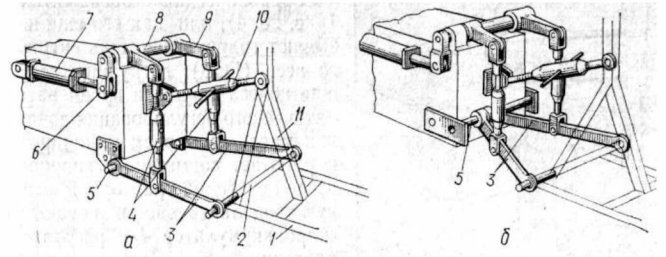
Вкажіть механізми, системи і пристрої, які включає робоче обладнання

1	гідроначіпну систему; вал відбору потужності
2	тягово-зчіпні пристрої; трубопроводи
3	освітлення; сигналізація
4	гідроначіпна система; механізм відбору потужності; тягово-зчіпні пристрої; гідропідіймачі кузовів

Запитання № 30.

Вкажіть частину рисунка або позицію на ньому, яка відповідає запропонованій назві налаштування начіпного пристрою або названій деталі, вузлу, агрегату

А - Підіймальний важіль;
Б – Верхній вал;
В – Розкіс;
Г – Поздовжня тяга;
Д - Нижня вісь;
Е – Гідроциліндр;
Є – двох точкове налаштування
начіпки;
Ж – трьох точкове налаштування
начіпки.



7.2.2. Зразок бланка еталонних відповідей на білет

НУБіП України

Ф-7.5-2.1.6-26

НАЦІОНАЛЬНИЙ УНІВЕРСИТЕТ БІОРЕСУРСІВ І ПРИРОДОКОРИСТУВАННЯ УКРАЇНИ

Факультет *механіко-технологічний*

Спеціальність 208 – «Агроінженерія»

ОКР *Бакалавр* Курс ___ Семестр ___ Навчальний рік 20 /20___ Форма навчання *денна (заочна)*

Дисципліна «Трактори і автомобілі»

Кафедра *тракторів, автомобілів та біоенергоресурсів* **Бланк еталонних**

відповідей на білети № 1

Номер тестового завдання	Відповіді	Кількість елементів
1	1-в; 2-а; 3-б	3
2	А-1, 2, 3, 13; Б-4, 5, 6, 7,12; В-8, 10, 11; Г-9	13
3	1,00	1
4	100	1
5	1-Б, 2-В, 3-А	3
6	4	1
7	А-3, Б-1, В-3.	3
8	4	1
9	А-2; Б-4; В-3; Г-1	4
10	<i>Ведучий міст</i>	1
11	1-а, 2-б, 3-е, 5-з, 6-д, 7-в, 8-б	7
12	А-4, Б-2, В-1, Г-3, Д-6	5
13	394	1
14	Рульове керування	1
15	10	1
16	2	1
17	1-г; 2-в; 3-б; 4-а	4
18	А-4, Б-1, В-6, Г-5, Д-3	5
19	4	1
20	А-9; Б-8; В-4; Г-3; Д-5; Е-7; Є-6; Ж-а	8
21	А-III; Б-IV; В-V; Г-II; Д-I	5
22	3	1
23	1-а; 2-д; 3-в; 4-г	4
24	А - $V_h = \frac{\pi d^2}{4} \times S$; Б - $V_a = V_h + V_c$; В - $\xi = \frac{V_h + V_c}{V_c}$; Г - $S = 2R$	4
25	А - 1139,8; Б - 18,5; В - 6838,9; Г - 60; Д - 1204,8	5
26	Золотниковий	1
27	<u>5, 2, 4, 3, 1, 3, 6 (Оцінюється дотримання ослідовності!!!)</u>	7
28	А-4; Б-2	2
29	А-1; Б-3; В-4; Г-5; Д-2	5
30	2	1
Загальна кількість еталонних елементів, $K_{заг}$ <u>100</u>		100

Підпис НПП, що відповідає за дисципліну _____ (Шкарівський Г.В.)

8. Методи навчання

Метод навчання – спосіб подання (представлення) інформації студентові в ході його пізнавальної діяльності, реалізований через дії, які зв'язують педагога й студента.

Під час вивчення дисципліни «Трактори і автомобілі» реомендується використовувати наступні методи навчання:

1. Пояснювально-ілюстративний метод або інформаційно-рецептивний.

- Назва походить від двох слів: інформація й рецепція (сприйняття).

- Студенти одержують знання на лекції, з навчальної або методичної літератури, через екранний посібник в "готовому" виді.

- Студенти сприймають і осмислюють факти, оцінки, висновки й залишаються в рамках репродуктивного (відтворюючого) мислення.

- Даний метод знаходить широке застосування у вузі для передачі великого масиву інформації.

- Інформаційно-рецептивний метод сам по собі не формує в студента умінь і навичок використання отриманих знань і не гарантує їх свідомого й міцного запам'ятовування.

2. Репродуктивний метод (репродукція - відтворення) •

Застосування вивченого на основі зразка або правила.

- Діяльність студентів носить алгоритмічний характер, тобто виконується за інструкціями, приписаннями, правилами в аналогічних, подібних з показаним зразком ситуаціях.

- Організовується діяльність студентів за кількарізним відтворенням засвоєваних знань. Для цього використовуються різноманітні вправи, лабораторні, практичні роботи, програмований контроль, різні форми самоконтролю.

- Застосовується у взаємозв'язку з інформаційно-рецептивним методом (який передує репродуктивному). Разом вони сприяють формуванню знань, навичок і вмінь в студентів, формують основні розумові операції (аналіз, синтез, узагальнення, перенос, класифікація).

- Не гарантує розвитку творчих здатностей студентів.

3. Метод проблемного викладу.

- Педагог до викладу матеріалу ставить проблему, формулює пізнавальне завдання на основі різних джерел і засобів.

- Показує спосіб рішення поставленого завдання.

- Спосіб досягнення мети - розкриття системи доказів, порівняння точок зору, різних підходів.
- Студенти стають свідками й співучасниками наукового пошуку.
- Студенти не тільки сприймають, усвідомлюють і запам'ятовують готову інформацію, але й стежать за логікою доказів, за рухом думки педагога.
- Підхід широко використовується в практиці ВНЗ.

4. Частково-пошуковий, або евристичний, метод.

- Полягає в організації активного пошуку рішення висунутих у навчанні (або сформульованих самостійно) пізнавальних завдань.
- Пошук рішення відбувається під керівництвом педагога, або на основі евристичних програм і вказівок.
- Процес мислення здобуває продуктивний характер.
- Процес мислення поетапно направляється й контролюється педагогом або самими учнями на основі роботи над програмами (у тому числі й комп'ютерними) і навчальними посібниками.
- Метод дозволяє активізувати мислення, викликати зацікавленість до пізнання на семінарах і колоквіумах.

5. Дослідницький метод.

- Проводиться аналіз матеріалу, постановки проблем і завдань і короткого усного або письмового інструктажу студентів.
- Студенти самостійно вивчають літературу, джерела, ведуть спостереження й виміри й виконують інші дії пошукового характеру.
- Завдання, які виконуються з використанням дослідницького методу, повинні містити в собі всі елементи самостійного дослідницького процесу (постановку завдання, обґрунтування, припущення, пошук відповідних джерел необхідної інформації, процес рішення завдання).
- У даному методі найбільш повно проявляються ініціатива, самостійність, творчий пошук у дослідницькій діяльності.
- Навчальна робота безпосередньо переростає в наукове дослідження.

9. **Форми контролю**

Контроль знань передбачається проводити в наступних формах:

- атестація з модулів для денної форми навчання;
- контрольна робота у вигляді тестового контролю для заочної форми навчання;
- залік у кінці 3-го семестру для денної форми навчання;

- залік (іспит) у кінці 4-го семестру для денної форми навчання та для заочної форми навчання.

10. Розподіл балів, які отримують студенти

10.1 Загальні положення

Примітки. 1. Відповідно до «Положення про кредитно-модульну систему навчання в НУБіП України», затвердженого ректором університету 03.04.2009 р., рейтинг студента з навчальної роботи $R_{НР}$ стосовно вивчення певної дисципліни визначається за формулою

$$R_{НР} = \frac{0,7 \cdot (R^{(1)ЗМ} \cdot K^{(1)ЗМ} + \dots + R^{(n)ЗМ} \cdot K^{(n)ЗМ})}{K_{дис}} + R_{др} - R_{штр},$$

де $R^{(1)ЗМ}, \dots, R^{(n)ЗМ}$ – рейтингові оцінки змістових модулів за 100-бальною шкалою;

n – кількість змістових модулів;

$K^{(1)ЗМ}, \dots, K^{(n)ЗМ}$ – кількість кредитів ECTS, передбачених робочим навчальним планом для відповідного змістового модуля;

$K_{дис} = K^{(1)ЗМ} + \dots + K^{(n)ЗМ}$ – кількість кредитів ECTS, передбачених робочим навчальним планом для дисципліни у поточному семестрі; $R_{др}$ – рейтинг з додаткової роботи; $R_{штр}$ – рейтинг штрафний.

Наведену формулу можна спростити, якщо прийняти $K^{(1)ЗМ} = \dots = K^{(n)ЗМ}$. Тоді вона буде мати вигляд

$$R_{НР} = \frac{0,7 \cdot (R^{(1)ЗМ} + \dots + R^{(n)ЗМ})}{n} + R_{др} - R_{штр}.$$

Рейтинг з додаткової роботи $R_{др}$ додається до $R_{НР}$ і не може перевищувати 20 балів. Він визначається лектором і надається студентам рішенням кафедри за виконання робіт, які не передбачені навчальним планом, але сприяють підвищенню рівня знань студентів з дисципліни.

Рейтинг штрафний $R_{штр}$ не перевищує 5 балів і віднімається від $R_{НР}$. Він визначається лектором і вводиться рішенням кафедри для студентів, які матеріал змістового модуля засвоїли невчасно, не дотримувалися графіка роботи, пропускали заняття тощо.

2. Згідно із зазначеним Положенням **підготовка і захист курсового проекту (роботи)** оцінюється за 100 бальною шкалою і далі переводиться в оцінки за національною шкалою та шкалою ECTS (табл. 10.1).

Розподіл балів, які отримують студенти приведено в табл. 10.2.

10.2 Розрахунок рейтингу з дисципліни «Основи конструкцій мобільних енергетичних засобів» (Розділ 1. Конструкція тракторів і автомобілів») для 4-го підсумкового семестру

Кількість тижнів – 15

Для вивчення даної дисципліни передбачено два змістових модуля з таким розподілом годин:

- модуль 1 обсягом 90 год. ($K_1=3,0$ кредити);
- модуль 2 обсягом 90 год. ($K_2=3,0$ кредити);

Критерії оцінки знань

на етапах проміжного та підсумкового контролю знань студентів

Оцінка «Відмінно» виставляється студенту, який протягом семестру систематично працював, на екзамені показав різнобічні та глибокі знання програмного матеріалу, вміє вільно виконувати завдання, що передбачені програмою, засвоїв основну та знайомий з додатковою літературою, відчуває взаємозв'язок окремих розділів дисципліни, їх значення для майбутньої професії, виявив творчі здібності в розумінні та використанні навчально-програмного матеріалу, проявив здатність до самостійного оновлення і поповнення знань.

Оцінка «Добре» виставляється студенту, який виявив повне знання навчально-програмного матеріалу, успішно виконує передбачені програмою завдання, засвоїв основну літературу, що рекомендована програмою, показав стійкий характер знань з дисципліни і здатний до їх самостійного поповнення та поновлення у ході подальшого навчання та професійної діяльності.

Оцінка «Задовільно» виставляється студенту, який виявив знання основного навчально-програмного матеріалу в обсязі, необхідному для подальшого навчання та наступної роботи за професією, справляється з виконанням завдань, передбачених програмою, допустив окремі похибки у відповіді на екзамені та при виконанні екзаменаційних завдань, але володіє необхідними знаннями для їх подолання під керівництвом науково-педагогічного працівника.

Оцінка «Незадовільно» виставляється студенту, який не виявив достатніх знань основного навчально-програмного матеріалу, допустив принципові помилки у виконанні передбачених програмою завдань, не може без допомоги науково-педагогічного працівника використати знання при подальшому навчанні, не спромігся оволодіти навичками самостійної роботи.

Таблиця 10.1 - Шкала оцінювання: національна та ECTS

Сума балів за всі види навчальної діяльності	Оцінка за національною шкалою	
	для екзамену, курсового проекту (роботи), практики	для заліку
90 – 100	відмінно	зараховано
82-89	добре	
74-81		
64-73	задовільно	
60-63		

35-59	незадовільно з можливістю повторного складання	не зараховано з можливістю повторного складання
0-34	незадовільно з обов'язковим повторним вивченням дисципліни	не зараховано з обов'язковим повторним вивченням дисципліни

Таблиця 10.2 - Розподіл балів, які отримують студенти

Поточний контроль		Рейтинг з навчальної роботи $R_{НР}$	Рейтинг з додаткової роботи $R_{ДР}$	Рейтинг штрафний $R_{ШТР}$	Підсумкова атестація (екзамен чи залік)	Загальна кількість балів
Змістовий модуль 1	Змістовий модуль 2					
0-100	0-100	0-70	0-20	0-5	0-30	0-100

Загальний обсяг за семестр становить 120 години ($K_{СЕМ}=4,0$ кредити *ECTS*). Контроль знань – атестація з модулів, залік у кінці семестру.

Нормативна рейтингова оцінка з кожного окремого модуля, з заліку, з дисципліни у цілому визначають згідно табл. 10.2.

Для поточного контролю знань у кінці кожного змістового модуля студенти проходять атестацію з модуля (виконують письмову контрольну роботу).

Оцінивши рівень виконання атестаційної роботи і співставляючи його з наведеними у табл. 10.1 типовими рівнями за системою *ECTS*, кожному студенту надають три оцінки з даного модуля: національну, *ECTS* та рейтингову R_i , де i – порядковий номер модуля. Значення рейтингової оцінки R_i може варіювати у межах від 1 до 100 балів.

Мінімальна рейтингова оцінка з кожного окремого модуля, необхідна для допуску студента до заліку, становить 60 балів.

Окрім атестаційних оцінок з модулів, студентів можуть бути надані рейтингові оцінки з додаткової роботи і штрафна.

Рейтингова оцінка з додаткової роботи $R_{ДР}$ може становити до 20 балів.

Рейтингова штрафна оцінка $R_{ШТР}$ може становити до 5 балів.

Рейтингова оцінка з навчальної роботи $R_{НР}$ обчислюється за співвідношенням:

$$R_{НР} = \frac{0,7(R_1 \cdot 3,0 + R_2 \cdot 3,0)}{6,0} + R_{ДР} + R_{ШТР} + 0,35R_1 + R_2 + R_{ДР} + R_{ШТР}, \quad (1)$$

де R_1 , і R_2 – рейтингові оцінки, надані студентів за 1 і 2 -й змістові модулі відповідно;

3,0 і 3,0 – кількість кредитів *ECTS*, призначених кожному модулю; 6,0 – кількість кредитів *ECTS* у даному семестрі.

Мінімальна рейтингова оцінка з навчальної роботи, потрібна для допуску студента до заліку, становить 42 бали, а для автоматичного (без заліку) одержання оцінки з дисципліни – 60 балів – див. табл.10.3.

Таблиця 10.3 - Обсяги навчального навантаження і розрахункові рейтингові оцінки

Номер модуля	Навантаження, год	Кредити <i>ECTS</i>	Розрахункова рейтингова оцінка, балів		
			нормативна	мінімальна	
				для допуску до атестації	для автоматичного одержання оцінки з дисципліни.
1	2	3	4	5	6
3-й семестр					
1	45	1,5	100	60	–
2	45	1,5	100	60	–
3	45	1,5	100	60	–
4	45	1,5	100	60	–
4-й семестр					
1	90	3,0	100	60	-
2	90	3,0	100	60	-
Навчальна робота	360	12,0	70	42	60

Якщо студент, який набрав з навчальної роботи 60 і більше балів, бажає отримати залік і рейтингову оцінку з дисципліни $R_{\text{дис}}$ автоматично, то її надають у розмірі, який дорівнює наявній у студента **рейтинговій оцінці з навчальної роботи** $R_{\text{НР}}$:

$$R_{\text{дис}} \geq R_{\text{НР}}. \quad (2)$$

Але якщо згаданий студент бажає покращити свою оцінку, то він повинен пройти ще й семестрову атестацію (скласти залік). Останню також у

обов'язковому порядку проходять студенти, які з навчальної роботи набрали менше 60 балів.

Оцінивши рівень виконання **семестрової атестаційної** (екзаменаційної) роботи і співставляючи його з наведеними у табл. 10.1 типовими рівнями за системою *ECTS*, кожному студенту надають деяку **рейтингову оцінку із семестрової атестації** R_{AT} .

Вона може становити від 1 до 100 балів. Але якщо вона менша 60 балів, то студенту, який проходив семестрову атестацію з метою покращення рейтингу, вона не зараховується, а за студентом зберігається умовна оцінка з дисципліни (2).

У всіх інших випадках **рейтингову оцінку з дисципліни** обчислюють за формулою:

$$R_{\text{дис}} \square R_{\text{нр}} \square 0,3 \square R_{\text{ат}}. \quad (3)$$

Згідно зі значенням **рейтингової оцінки з дисципліни** $R_{\text{дис}}$, отриманим за співвідношенням (2) чи (3), за допомогою табл. 10.1 визначають **оцінку ECTS**. У заліковій книжці студента проставляють **відмітку про залік**, а у журнал рейтингової оцінки знань студента записують наступне:

- назву дисципліни;
- обсяг навчального навантаження з дисципліни у семестрі (120 год.); ● кількість кредитів, призначених робочим навчальним планом (4,0).
- оцінки *ECTS* і національну;

11. Методичне забезпечення

1. Кольорові плакати з конструкції тракторів і автомобілів.
2. Табличний матеріал.
3. Стенди.
4. Слайди з конструкції тракторів і автомобілів.
5. Конструкція тракторів та автомобілів: Методичні вказівки та завдання для студентів із спеціальностей 7.091902 «механізація сільського господарства» та 7.090215 «Машини й обладнання сільськогосподарського виробництва». Ч.1-3.
6. Трактори і автомобілі. Розділ 1. Конструкція тракторів і автомобілів. Частина 1. Двигуни: Методичні вказівки та завдання для студентів факультету інженерії агробіосистем напряму підготовки – 6.100102 - "Процеси, машини та обладнання агропромислового виробництва", ОКР -

бакалавр / Г.В. Шкарівський, С.П. Пожидаєв, О.А. Бешун, О.Т. Лавріненко. - К.: Видавництво ТОВ "Аграр Медіа Груп", 2012. - 92 с.

7. Трактори і автомобілі. Розділ 1. Конструкція тракторів і автомобілів. Частина 3. Трансмсія, ходова частина, системи керування, робоче, додаткове й допоміжне обладнання: Методичні вказівки та завдання для студентів факультету інженерії агробіосистем напряму підготовки – 6.100102 - "Процеси, машини та обладнання агропромислового виробництва", ОКР - бакалавр / Г.В.

Шкарівський, О.Т. Лавріненко. - К.: Видавництво ТОВ "Аграр Медіа Груп", 2012. - 61 с.- 3,81 у.д.а. - дільова частка - 60% - 2,29 у.д.а.

12. Рекомендована література

- *основна:*

1. Трактори та автомобілі. Ч.І. Автотракторні двигуни: Навч. посібник./М.Г. Сандомирський, М.Ф. Бойко, А.Т. Лебедев та ін.: За ред. проф. А.Т. Лебедева. – К.: Вища школа, 2000. – 357 с.

2. Бойко М.Ф. Трактори та автомобілі. Ч. 2, Електрообладнання: Навч. посібник . – К.: Вища школа, 2001. – 243 с.

3. Трактори та автомобілі. Ч. 3. Шасі: Навч. Посібник./А.Т. Лебедев, В.М.

Антощенков, М.Ф. Бойко та ін.: За ред. проф. А.Т. Лебедева. – К.: Вища школа, 2004. – 336 с.

4. Білоконь Я.Ю., Окоча А.І. Трактори і автомобілі. – К.: Урожай. 2002. – 324 с.

5. Механізація сільськогосподарського виробництва і захисту рослин / Д.Г. Войтюк, І.В. Адамчук, Г.Р. Гаврилюк, О.С. Марченко; За ред. Д.Г. Войтюка. – К.: Вища школа, 1993. – 301 с.

6. Трактори / Я.Ю. Білоконь, С.П. Коханівський, А.Ф. Антоненко; За ред. Я.Ю. Білоконя. – К.: Урожай, 1991. – 383 с.

7. Гетьман Б.М., Москвін М.В. Сільськогосподарські трактори і автомобілі. – К.: Урожай 1991. – 276 с.

8. Автомобиль: Основы конструкции / Н.Н. Вишняков, В.К. Варламов, А.Н. Нарбут и др. – М.: Машиностроение, 1986. – 304 с. 9. Гуревич А.М. Тракторы и автомобили. – М.; Колос, 1983. – 336 с.

- *допоміжна:*

1. Окоча А.І., Білоконь Я.Ю. Довідник по паливу і мастильних матеріалах. – К.: Урожай, 1998. – 184 с.

2. Білоконь Я.Ю., Окоча А.І. Нова мобільна с.г.техніка. 4.1. Трактори. ВКП "Аспект", 1999. – 263 с.
3. Дзюба П.Я., Монтаков В.А. Автомобили, тракторы и сельскохозяйственные машины – К.: Вища школа, 1983. – 375 с.
4. Шкарівський Г.В. Електрообладнання тракторів і автомобілів. Системи запалювання: Навчальний посібник для студентів інженерних факультетів вищих навчальних закладів з напряму підготовки "Процеси, машини та обладнання агропромислового виробництва" / Г.В. Шкарівський. - К.: Видавництво ТОВ "Аграр Медіа Груп", 2012. - 218 с.
5. Шкарівський Г.В. Запалювання і згоряння в поршневих двигунах внутрішнього згоряння / Г.В. Шкарівський. – К.: ЦП «КОМПРИНТ», 2018. – 672 с.
6. Шкарівський Г.В. Трансмисії мобільних машин [навчальний посібник] / Г.В. Шкарівський. – К.: ФОП Ямчинський О.В., 2021. – 438 с.
7. Шкарівський Г.В. Основи теорії мобільних машин [навчальний посібник] / Г.В. Шкарівський. – К.: ФОП Ямчинський О.В., 2019. – 723 с.

13. Інформаційні ресурси

На кафедрі функціонує навчальна лабораторія комп'ютерного моделювання систем і процесів тракторів і автомобілів (аудиторія №363 навчального корпусу №11), яка забезпечує проведення лабораторних занять з навчальної дисципліни "Основи конструкцій мобільних енергетичних засобів" та може забезпечувати моделювання інженерних задач на відповідно до вимог освітньо-професійних програм і "Положення про організацію навчального процесу у вищих навчальних закладах", а це означає, що дана лабораторія може бути задіяна при викладанні дисципліни "Основи конструкцій мобільних енергетичних засобів" (Розділ 1. Конструкція тракторів і автомобілів) для факультету.